





**LÜCKENLOSERSAUBERER
STROM FÜR
FEHLERFREIEN BETRIEB**

 **multimatic**
DIE USV-SPEZIALISTEN

UPS WEB/SNMP MANAGER CS141 INSTALLATION

– Inbetriebnahme in wenigen Schritten –



**LÜCKENLOSERSAUBERER
STROM FÜR
FEHLERFREIEN BETRIEB**

multimatic
DIE USV-SPEZIALISTEN



1. Schritt
Netzstecker
anschließen

2. Schritt
Abdeckung
entfernen



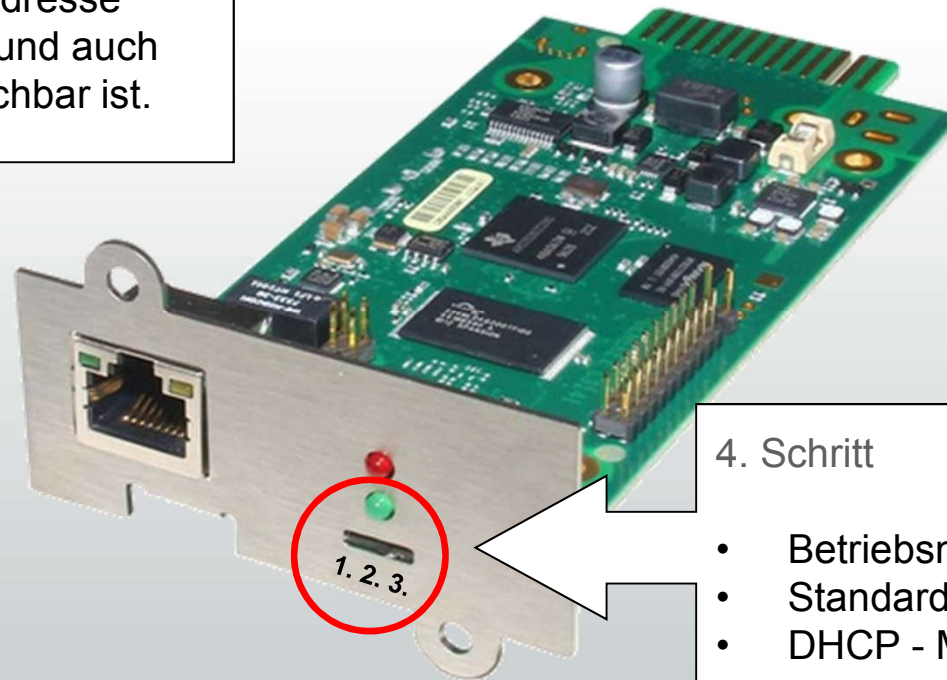
**LÜCKENLOSERSAUBERER
STROM FÜR
FEHLERFREIEN BETRIEB**

multimatic
DIE USV-SPEZIALISTEN



3. Schritt
Schalten Sie
die Anlage ein

Bei der Erstinstallation kann der Schalter direkt auf 1. gestellt werden, da die SNMP-Karte die lokale IP-Adresse 10.10.10.10 hat und auch über diese erreichbar ist.



4. Schritt

- Betriebsmodus
- Standard IP: 10.10.10.10
- DHCP - Modus



**LÜCKENLOSERSAUBERER
STROM FÜR
FEHLERFREIEN BETRIEB**

multimatic
DIE USV-SPEZIALISTEN



5. Schritt
Führen Sie die
SNMP-Karte in den Slot ein



6. Schritt
Stellen Sie mit einer
Netzwerkkabel der Kat. 6
eine mechanische
Netzwerkverbindung her



**LÜCKENLOSERSAUBERER
STROM FÜR
FEHLERFREIEN BETRIEB**



Datei Bearbeiten Ansicht Chronik Lesen

CS141 Webmanager
10.10.10.10 #login'

7. Schritt
IP: 10.10.10.10
in Adresszeile eingeben



CS141 Login

User: admin
Password: [masked] Show password

Login

10.10.10.10

CS141 Login
User: admin
PW: cs141-snmp



**LÜCKENLOSERSAUBERER
STROM FÜR
FEHLERFREIEN BETRIEB**



Datei Bearbeiten Ansicht Chronik Lesezeichen Extras Hilfe

CS141 Webmanager

10.10.10.10/#/setup/devices/ups?wizzard=-1

Suchen



Über...

USV Monitor

Geräte/Anlagen

USV

Konfiguration

Ereignisse

Funktionen

Dienste

System

Logfile

Logout

Automatic Logout in 15 min

Firmwareupdate available

UPS: OK

Geräte/Anlagen UPS

Modell MD-1000I
Leistung (VA) 1000
Last (VA) 1000
Haltezeit (Min.) 7
Aufladezeit (Std.) 8
Baud Rate 2400
Kabeltyp Serial
UPS Id 0
Batterieinstallationsdatum
System Shutdown Zeit 6 Minuten

Übernehmen

Abbrechen

8. Schritt

Wählen Sie das entsprechende
USV-Modell aus und mit
Übernehmen bestätigen.



**LÜCKENLOSERSAUBERER
STROM FÜR
FEHLERFREIEN BETRIEB**

multimatic
DIE USV-SPEZIALISTEN

File Bearbeiten Ansicht Chronik Lesezeichen Extras Hilfe

CS141 Webmanager x +

10.10.10.10/#/setup/system/network?wizardd=-1 Suchen

UPS: ● OK

System Network

MAC 00-30-d6-12-6f-ad

Hostname

IPv4

Lokale Adresse

Subnetzmaske

Standard Gateway

DNS Server

IPv6

Local Address

Subnet Mask

Standard Gateway

DNS Server

9. Schritt
Gewünschte IP-Adresse,
Subnetzmaske, Gateway,
DNS eingeben und mit
Übernehmen bestätigen.



**LÜCKENLOSERSAUBERER
STROM FÜR
FEHLERFREIEN BETRIEB**



Datei Bearbeiten Ansicht Chronik Lesezeichen Extras

CS141 Webmanager
192.168.250.100/#iframeups
Google SNMP_10.10.10.10



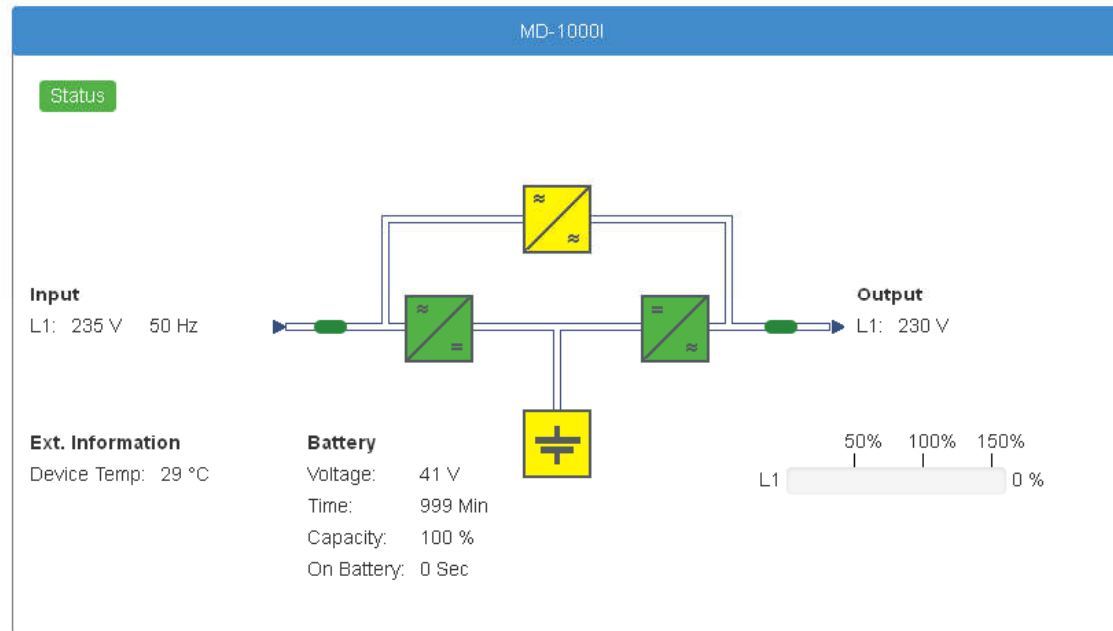
- Über...
- USV Monitor
- Geräte/Anlagen
- Dienste
- System
- Logfile

Logout

Automatic Logout in 15 min
Firmwareupdate available

10. Schritt
Jetzt ist die SNMP-Karte
CS141 über die konfigurierte
IP-Adresse erreichbar.

Suchen





**LÜCKENLOSERSAUBERER
STROM FÜR
FEHLERFREIEN BETRIEB**



Wichtig:

Stellen Sie auch sicher das die IP-Adresse auch im Netzwerk freigegeben ist. Falls nicht, wenden Sie sich an den Administrator.



**LÜCKENLOSERSAUBERER
STROM FÜR
FEHLERFREIEN BETRIEB**

 **multimatic**
DIE USV-SPEZIALISTEN

**Sollten Sie weiterführende
Fragen haben, bitte zögern Sie
nicht uns zu kontaktieren!**

– Telefon 0741-9292-99 –

