



## multimatic ML-T Serie 800 VA - 3000 VA

### Produkt-Highlights

- ♦ Technologie Line-Interactive
- ♦ Schützt empfindliche Verbraucher vor Stromausfall, Über- und Unterspannung
- ♦ Geräuscharm (leistungsgeregelter Lüfter)
- ♦ **Sinus-Spannung am Ausgang der USV**
- ♦ SNMP- oder Relaiskarte zur Überwachung
- ♦ Automatischer Selbsttest & Frequenzerkennung
- ♦ Kaltstartfunktion (Start im Batteriebetrieb)
- ♦ Intelligenter Batterietest
- ♦ Autonomiezeit kann mit zusätzlichen Batterieerweiterung verlängert werden
- ♦ Hot-Swap Batterien
- ♦ Hoher Wirkungsgrad (bis zu 97%)
- ♦ LC-Display
- ♦ EPO Notaus
- ♦ **36 Monate Garantie auf Gerät und Akku**

### Typische Anwendungen

- ♦ IT-Systeme
- ♦ Netzwerkkomponenten
- ♦ Kleine Server
- ♦ Industrielle Steuerungen

### Zubehör

Eine genau auf das Anforderungsprofil abgestimmte Peripherie steigert die Leistungsfähigkeit und Zuverlässigkeit Ihres USV-Systems.

multimatic bietet Ihnen:

- ♦ Bypass für USV-Systeme, Plug & Play oder Festanschluss
- ♦ Netzwerkmanagement per SNMP, mit der komfortablen multimatic USV- Management Software
- ♦ Kabel und Adapter, spezielle Kabel auf Anfrage möglich
- ♦ PDU - Stromverteilung nach der USV
- ♦ Schrank-, Computer- und Gebäude-Management uvm.



## Technische Daten ML-T Serie

**Typ** **ML-800T** **ML-1100T** **ML-1500T** **ML-2000T** **ML-3000T**

Technologie	VI (Line-Interactive) IEC 62040-2
-------------	-----------------------------------

### Leistung

Leistung (VA)	800	1100	1500	2000	3000
Leistung (Watt)	720	990	1350	1800	2700
Leistungsfaktor (pf)	0,9				

### Eingang

Nennspannung	230 V AC				
Spannungsfenster	150-234/156-243/162-268/170-280/177-290 VAC				
Wirkungsgrad	AVR-Betrieb 95 % / Economie-Betrieb 97,5 %				
Frequenz	50/60 Hz $\pm$ 5 Hz (autom. Detektion)				
Umschaltzeit	4 ms				
Anschluss	1 x IEC-320-C14 (10A)			1 x IEC-320-C20 (16A)	

### Ausgang

Nennspannung	230 V AC				
Frequenz	50/60 Hz				
THD	<3%				
Überlastverhalten (AC Modus)	103-120% / 5 min. Netzbetrieb, 1 min. Inverterbetrieb, 120-150% / 10 s $\geq$ 150% / sofortige Abschaltung der USV				
Anschlüsse	8 x IEC-320-C13 (10A)			1 x IEC-320-C19 (16A) + 8 x IEC-320-C13 (10A)	

### Batterie (Autonomiezeit bei 80% Last \*)

interne Batterien	9 Min.	5 Min.	7 Min.	6 Min.	6 Min.
erste Batterieerweiterung	30 Min.	25 Min.	19 Min.	13 Min.	15 Min.
			32 Min.	24 Min.	24 Min.
weitere Batterieerweiterungen	auf Anfrage				
Lebensdauer	5 Jahre nach EUROBAT, 10 Jahre nach EUROBAT optional				

\* Die Laufzeitangaben sind Näherungswerte; sie können je nach Batteriealter, Lade- und Entladezyklen, Temperatur etc. variieren.

## Technische Daten ML-T Serie

**Typ**                      **ML-800T**    **ML-1100T**    **ML-1500T**    **ML-2000T**    **ML-3000T**

### Kommunikation

Interfaceschnittstelle	1x Slot, 1x USB, 1 x RS-232
Software	multimatic Management Software
Anzeige	LED / LCD
EPO	USV schaltet sich im Notfall aus
Optional	SNMP Karte, Relaiskarte
Optional	Raumüberwachung z.B. Temperatursensor

### Abmessungen & Gewichte

Abmessungen USV (HxBxT)	220 x 145 x 376 mm	240 x 145 x 484 mm		338 x 190 x 427 mm	
Gewicht USV	13 kg	14 kg	21 kg	22 kg	31 kg
Abmessung Batterieerweiterung (HxBxT)	240 x 145 x 397 mm				338 x 190 x 416 mm
Gewicht der Batterieerweiterung in kg bei einer Autonomiezeit von ... und 80% Last	12 kg (30 Min.)	12 kg (25 Min.)	14 kg (19 Min.)	14 kg (13 Min.)	17 kg (15 Min.)
			22 kg (32 Min.)	22 kg (24 Min.)	32 kg (24 Min.)

### Weitere Daten

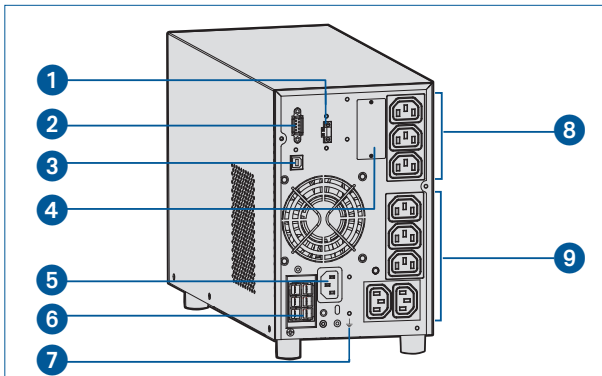
Geräuschpegel	<45 dBA
Schutzgrad	IP20
Betriebstemperatur	0-40°C, 20°C empfohlen
Relative Luftfeuchtigkeit	0 bis 90% (nicht kondensierend)
Normen / Richtlinien	Sicherheit: EN 62040-1 / EMV: EN 62040-2, Klasse C2 / Bedienung: EN 62040-3
Garantie*	36 Monate auf Gerät und Akku

\*Unter Berücksichtigung der Behandlungsvorschriften

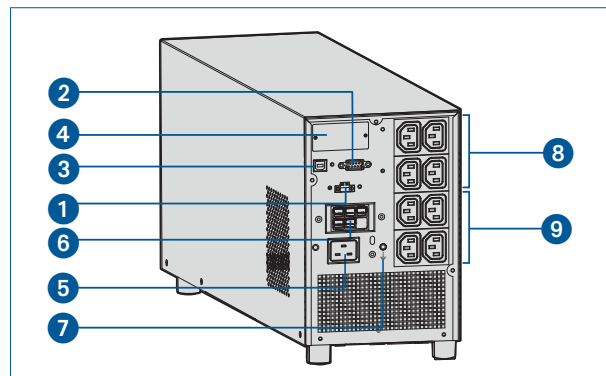
### Lieferumfang

Dokumentation	Handbuch (deutsch)
Kabel	1 x Netzkabel Schuko/IEC – 1,2 Meter 2 x Kaltgerätekabel – 1,2 Meter 1 x Kabel USB – 1,5 Meter
Software	multimatic Management Software
SNMP	optional
Rackschienen	optional

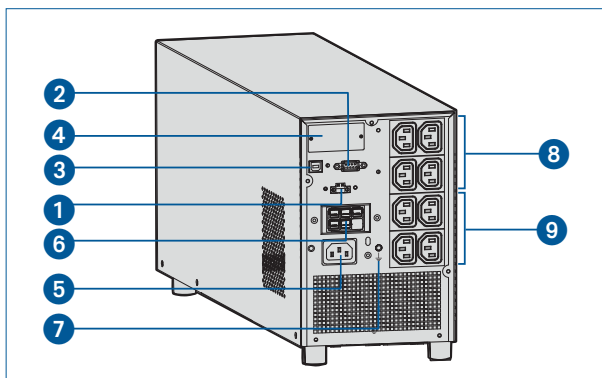
Rückseite ML-800T – 1100T



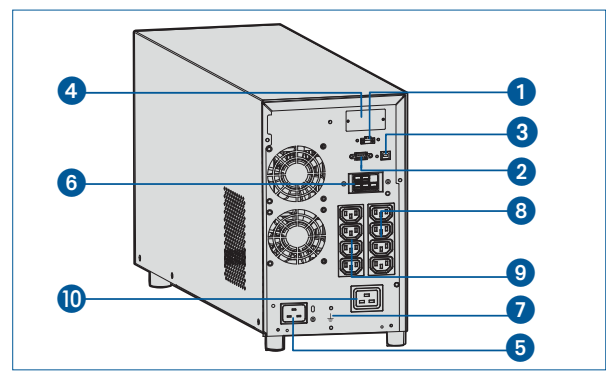
Rückseite ML-2000T



Rückseite ML-1500T



Rückseite ML-3000T



- 1 EPO (EMERGENCY POWER OFF), Not-Abwurf der USV-Ausgänge im Notfall
- 2 RS232-Kommunikationsschnittstelle
- 3 USB-Schnittstelle
- 4 Intelligenter Erweiterungseinschub (SNMP-Karte oder Relais-Karte)
- 5 USV-Eingang - dient zur Verbindung der USV mit dem Versorgungsnetz
- 6 USV DC-Eingang - zum Anschluss der USV an eine externe Akkubank
- 7 Erdungsanschluss
- 8 Programmierbare USV-Ausgänge für unkritische Verbraucher, die während der Stützphase relativ schnell (programmierbar) abgeworfen werden können.
- 9 USV-Ausgänge für kritische Verbraucher, die während der gesamten Stützphase bestromt sind.
- 10 USV-Ausgang für kritische Verbraucher, die während der gesamten Stützphase bestromt ist.

multimatic EDELSTROM GmbH  
 Im Wasen 2  
 D-78667 Villingendorf

Fon +49 741 9292-68  
 Fax +49 741 9292-22  
 Mail [vertrieb@edelstrom.eu](mailto:vertrieb@edelstrom.eu)  
 Web [www.edelstrom.eu](http://www.edelstrom.eu)  
 Shop [www.edelstrom.shop](http://www.edelstrom.shop)